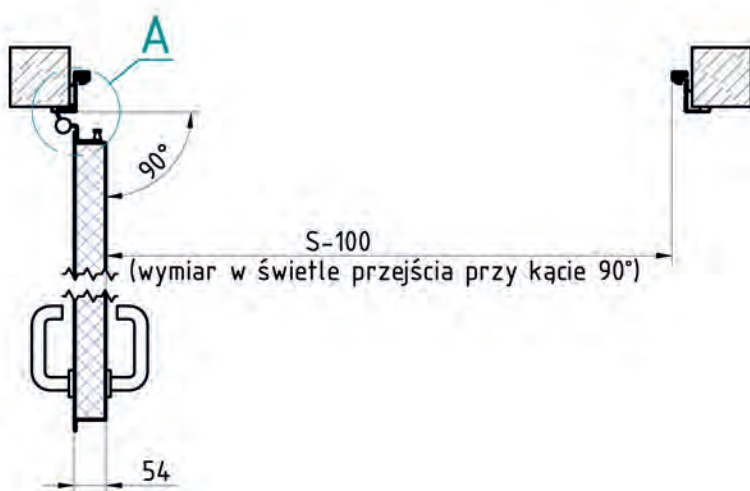
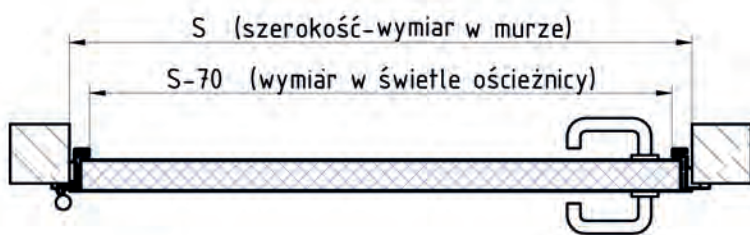
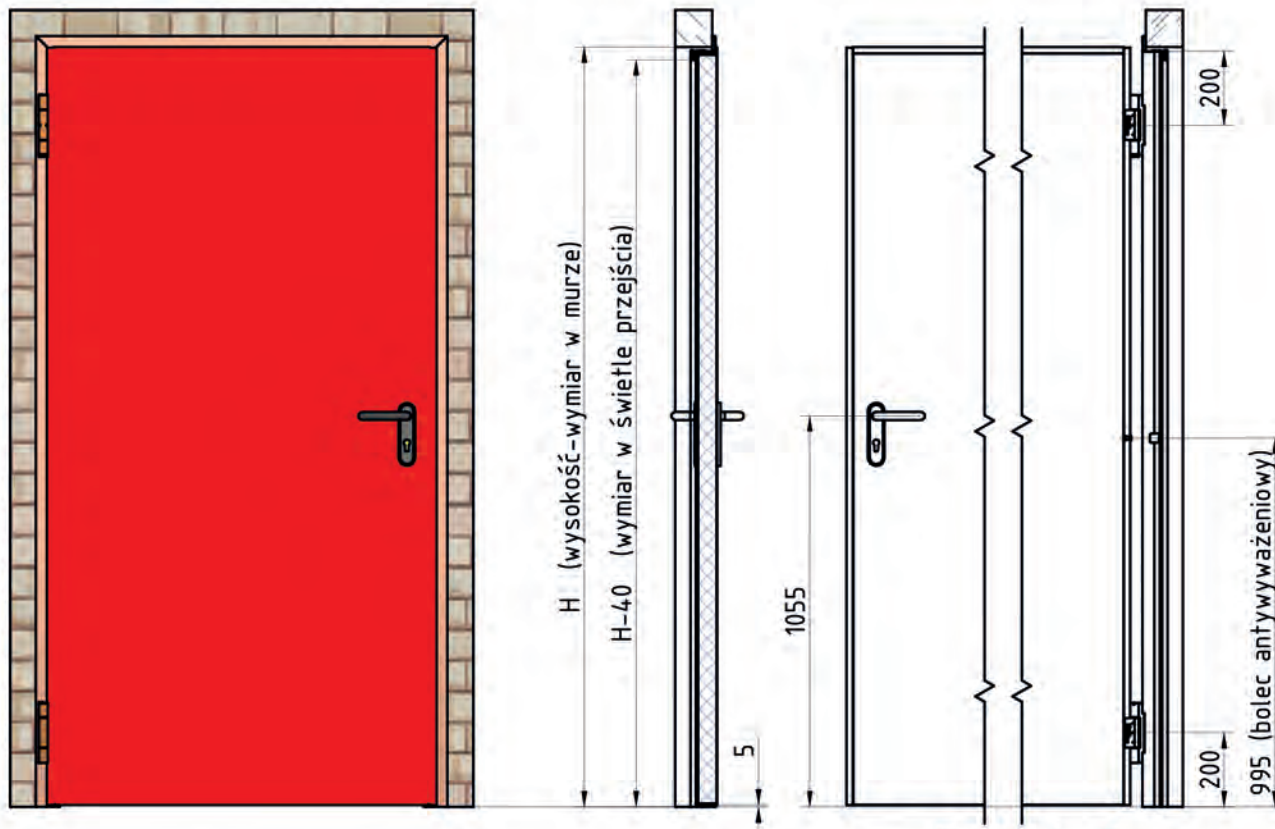
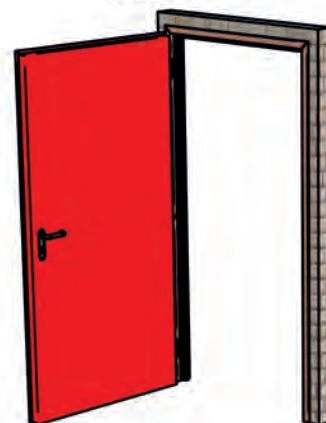
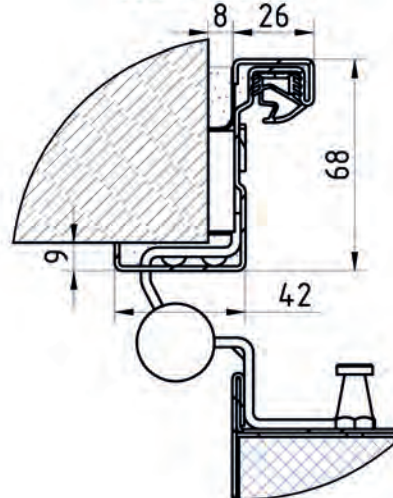


drzwi stalowe, jednoskrzydłowe typu mcr ALPE - ODPORNOŚĆ OGNIOWA EI₂30
OŚCIEŻNICA NAROŻNA, ZAWIASY SPAWANE (STANDARD)

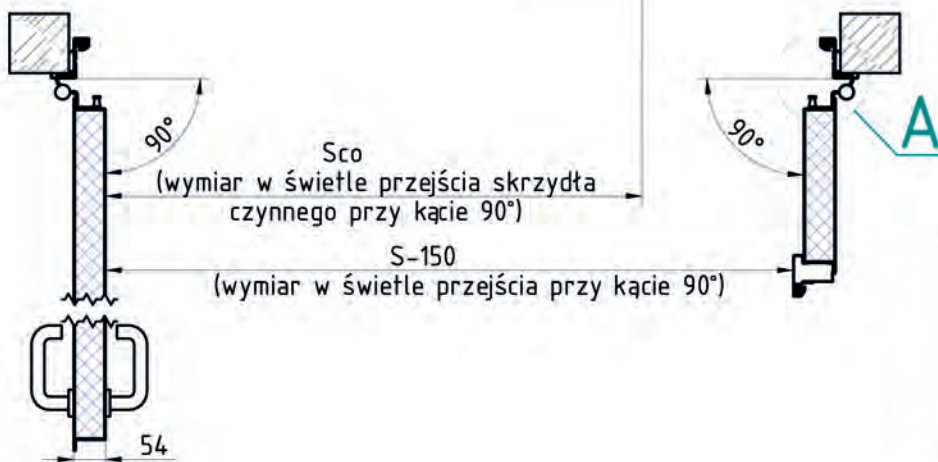
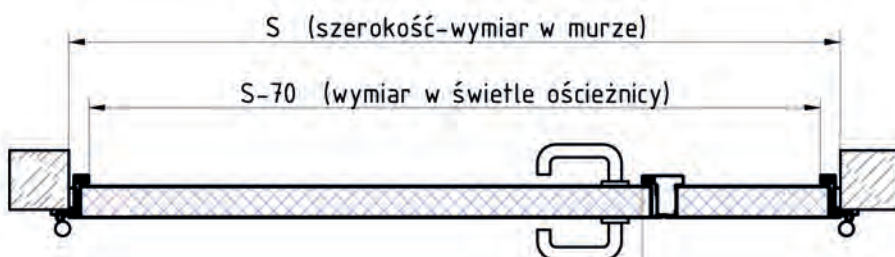
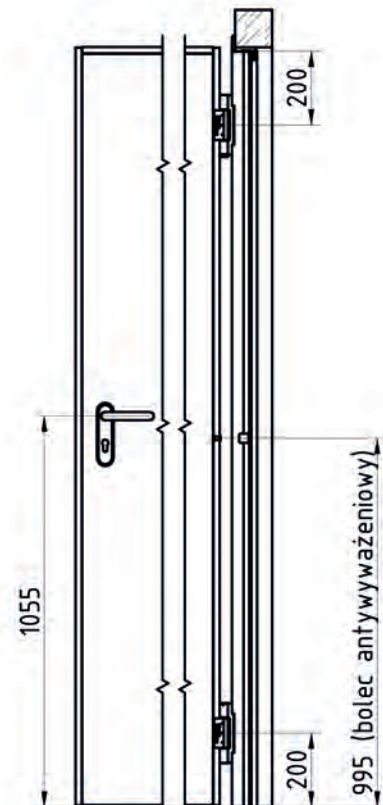
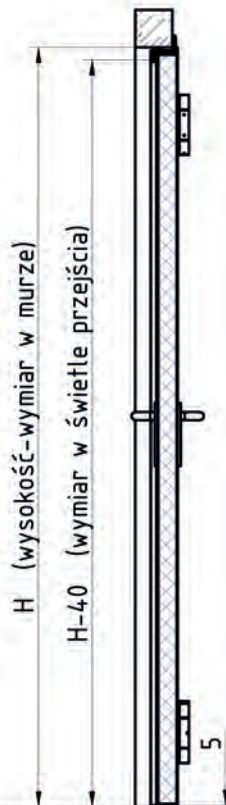
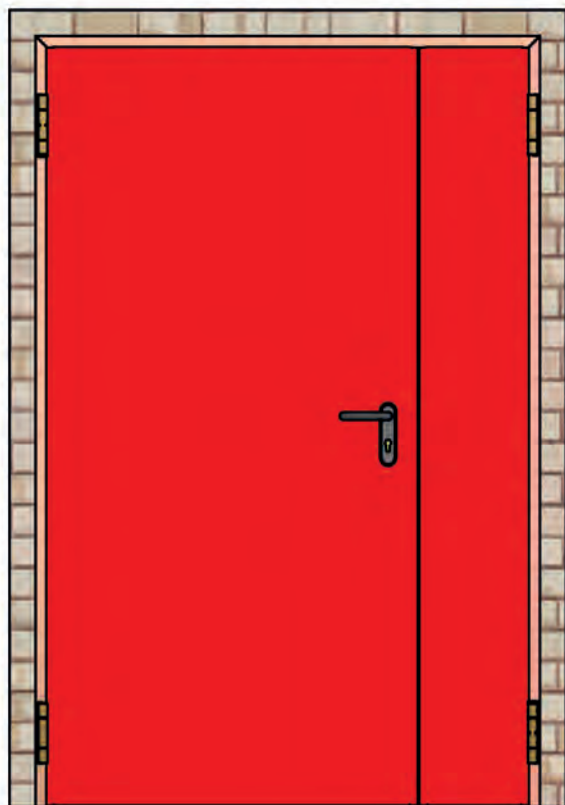


DETAL A

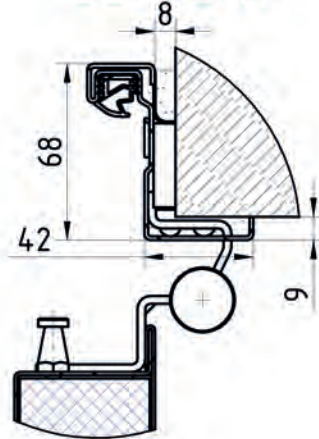


maksymalny wymiar w świetle muru:
 szerokość: 1318 mm
 wysokość: 2534 mm

drzwi stalowe, dwuskrzydłowe typu mcr ALPE - ODPORNOŚĆ OGNIOWA EI₂30
OŚCIEŻNICA NAROŻNA, ZAWIASY SPAWANE (STANDARD)

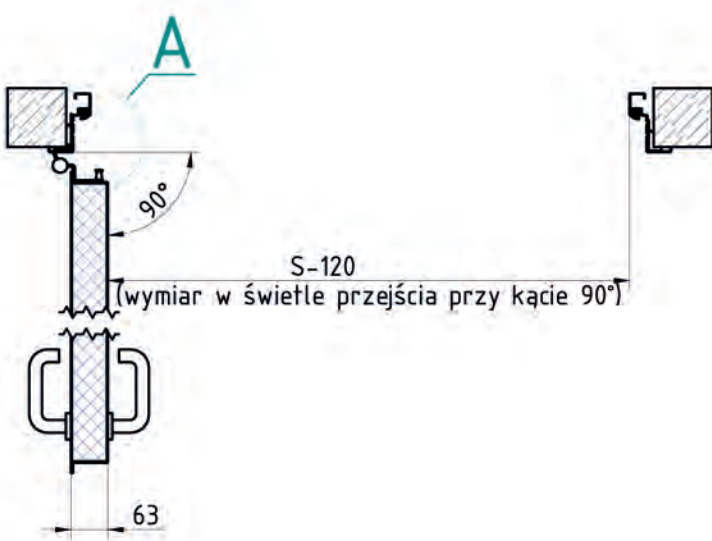
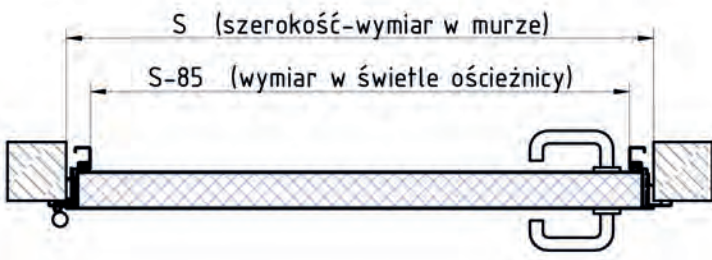
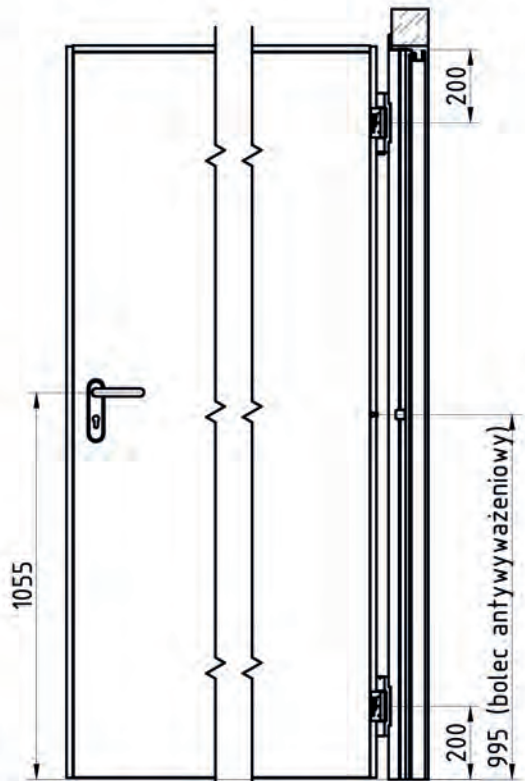
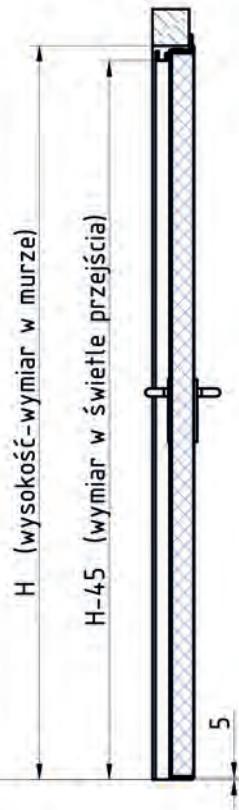
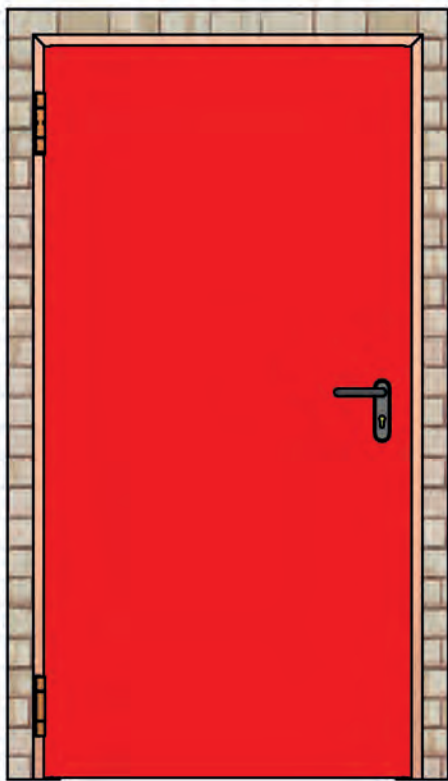


DETAL A

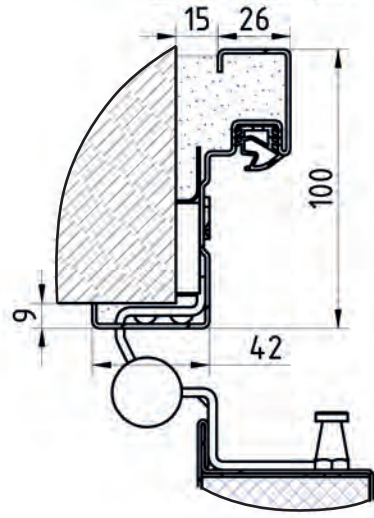


maksymalny wymiar w świetle muru:
 szerokość: 2568 mm
 wysokość: 2534 mm

drzwi stalowe, jednoskrzydłowe typu mcr ALPE - ODPORNOŚĆ OGNIOWA EI₂60
OŚCIEŻNICA NAROŻNA, ZAWIASY SPAWANE (STANDARD)

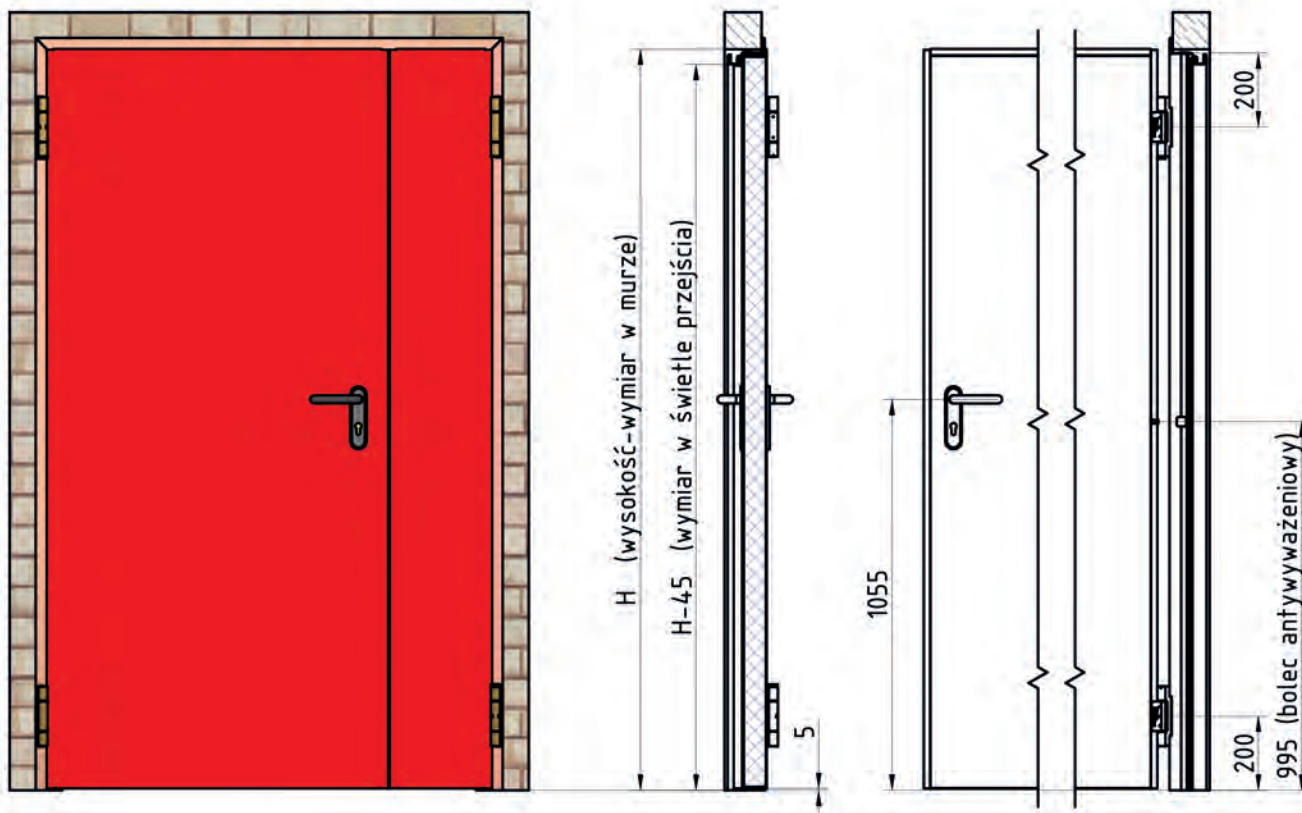


DETAL A

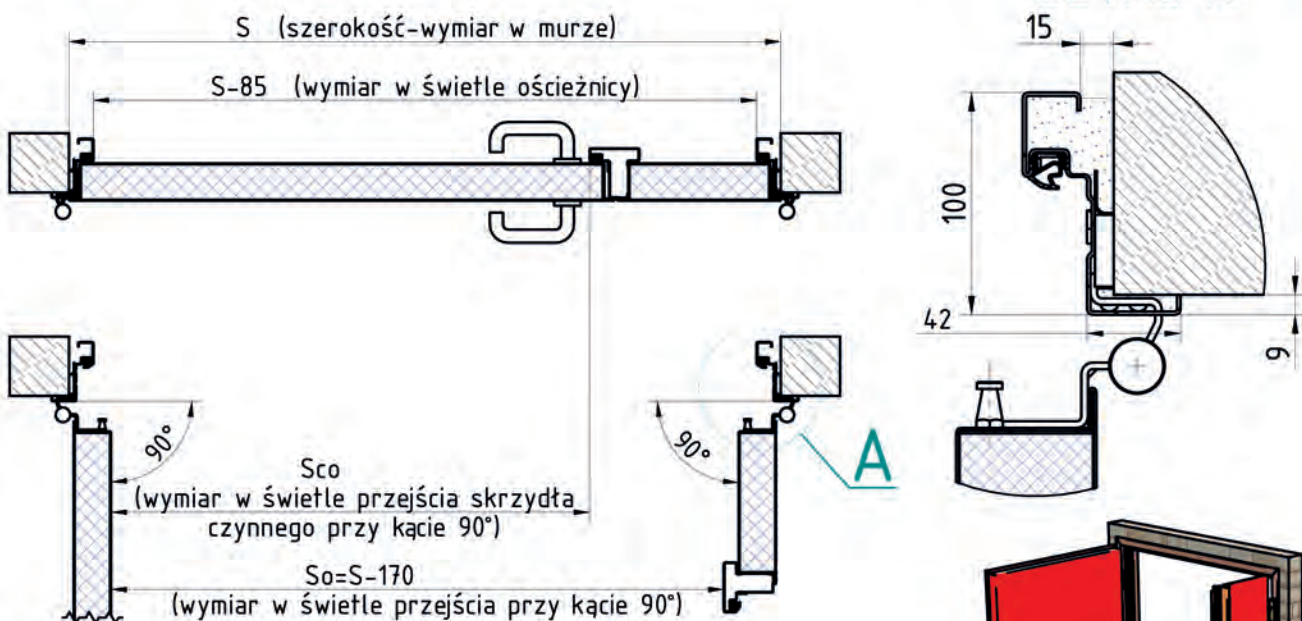


maksymalny wymiar w świetle muru:
 szerokość: 1332 mm
 wysokość: 2541 mm

drzwi stalowe, dwuskrzydłowe typu mcr ALPE - ODPORNOŚĆ OGNIOWA EI₂60
OŚCIEŻNICA NAROŻNA, ZAWIASY SPAWANE (STANDARD)



DETAL A



maksymalny wymiar w świetle muru:
 szerokość: 2582 mm
 wysokość: 2541 mm